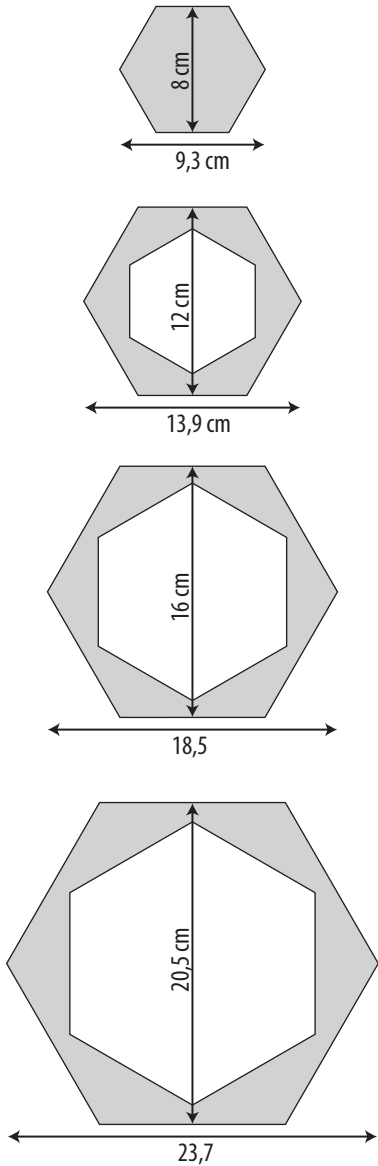


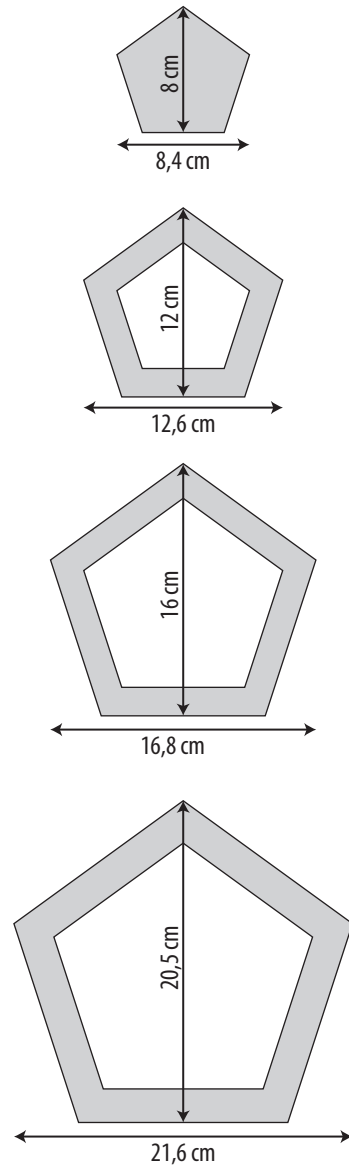
## Sechseck-Schablonen

1 Sechseck-Satz besteht aus 4 Schablonen  
Material: 1mm-Edelstahl, lasergeschnitten



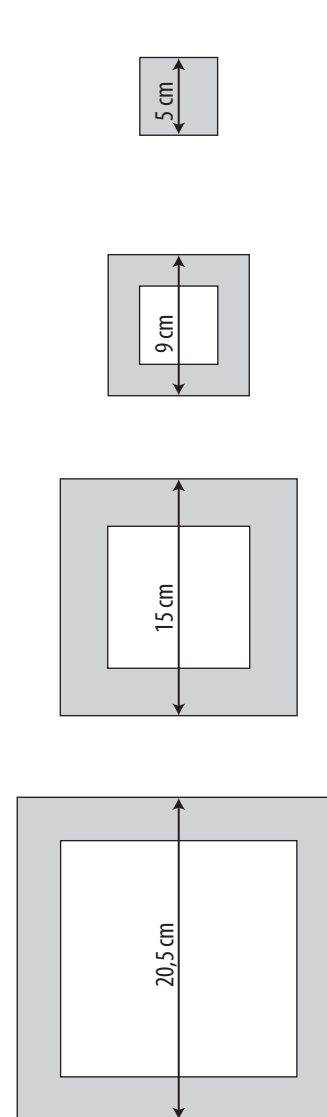
## Fünfeck-Schablonen

1 Fünfeck-Satz besteht aus 4 Schablonen  
Material: 1mm-Edelstahl, lasergeschnitten



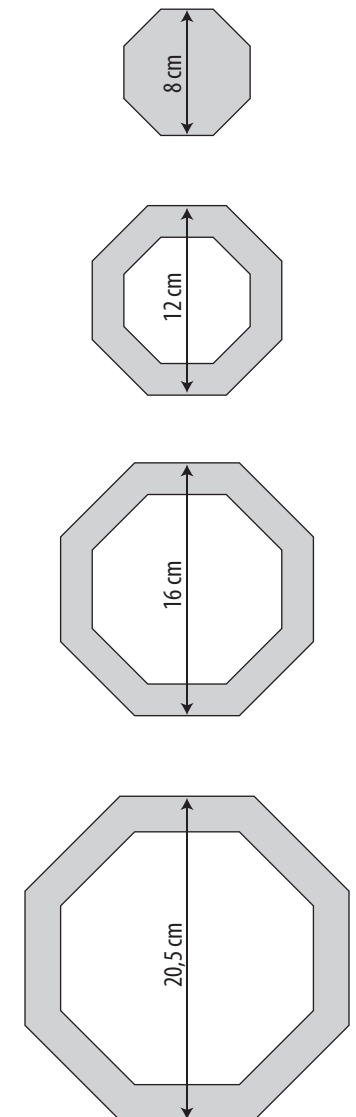
## Quadrat-Schablonen

1 Quadrat-Satz besteht aus 4 Schablonen  
Material: 1mm-Edelstahl, lasergeschnitten



## Achteck-Schablonen

1 Achteck-Satz besteht aus 4 Schablonen  
Material: 1mm-Edelstahl, lasergeschnitten



## Mehr Abwechslung beim Papierfalten

Welches Papier bietet sich zum  
Zuschneiden bzw. Falten an?  
Hier ein paar Beispiele:

- Geschenkpapier
- Kraftpapier/Packpapier
- Kopierpapier
- Briefpapier
- Prospekte
- Kalenderblätter
- Drachenspapier
- Butterbrotpapier
- Pergamin
- Architektenpapier
- Aquarellpapier
- Efallin
- Elefantenhaut

Aber auch hier gilt:  
**Probieren geht über Studieren.**  
Nicht jedes Papier ist  
für jedes Modell geeignet.

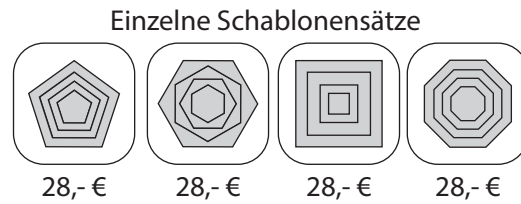
**Ein Video** mit Tipps zum Zuschnei-  
den mit Schablone gibt es unter

➔ **www.origamiseiten.de**

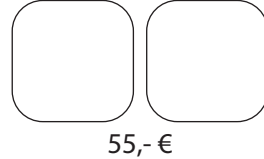
Carmen Sprung  
Schubertstr.2  
85276 Pfaffenhofen a.d.Ilm  
GERMANY

Tel.: 08441 805750

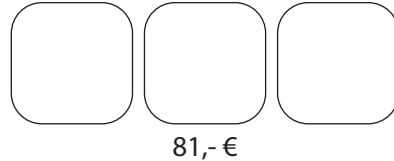
**E-Mail: cs@origamiseiten.de**



2 beliebige Schabloneinsätze



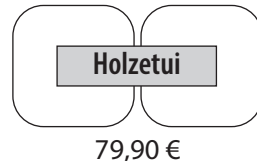
3 beliebige Schabloneinsätze



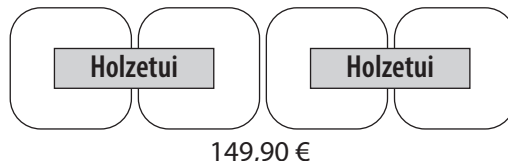
4 beliebige Schabloneinsätze



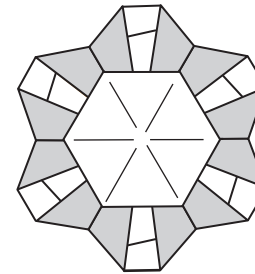
1 Holzetui mit 2 beliebigen Schabloneinsätzen



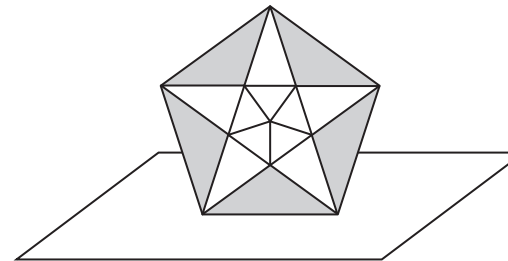
2 Holzetuis mit jeweils 2 Schabloneinsätzen



# Schablonen



www.origamiseiten.de



## Origami-Papier selbst zuschneiden

Die hier angebotenen Schablonen  
wurden speziell für Papierfalter  
entwickelt, die sich nicht auf das  
Falten mit Quadraten beschränken  
möchten.

**Sechsecke, Fünfecke und Achtecke**  
sind für Origami genauso gut  
geeignet wie **Quadrate**. Es ist  
faszinierend, die in ihnen versteckte  
Geometrie nur durch Papierfalten zu  
entdecken.

**Der schnelle und genaue Zuschnitt**  
mit Schablonen regt zum spontanen  
Ausprobieren und Spielen mit dem  
Papier an.

Das mühsame Vorfalten und Kon-  
struieren der benötigten Winkel  
entfällt und überflüssige Faltnlinien  
können vermieden werden.

**Die quadratischen Schablonen**  
haben gegenüber einer Schneide-  
maschine den Vorteil, dass man sie  
überall hin mitnehmen kann und  
sich jederzeit sein individuelles  
Faltpapier zuschneiden kann.

Es wird empfohlen, einen **Cutter** mit  
Abbrechklingen und eine **Schneide-  
matte** zu verwenden und nur am  
äußeren Schablonenrand zu schnei-  
den.